

Abnehmbarer Anschlagpunkt

Nach DIN EN 795. Neuartiger abnehmbarer Anschlagpunkt, zugelassen für die gleichzeitige Benutzung durch 2 Personen. Durch Drücken des Entriegelungsknopfes kann der Steckbolzen aus der Ankerhülse entnommen bzw. in diese eingeführt werden. Der Schäkel ist dreh- und schwenkbar. Steckbolzen und Ankerhülse sind aus Edelstahl gefertigt. Zur Montage der Ankerhülse ist ein Injektionsmörtel erforderlich.

Steckbolzen

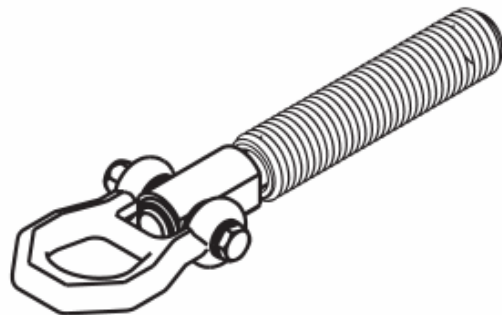
Gewicht: 0,2 kg
Bestell-Nr. 11205



Ankerhülsen Edelstahl 1.4571

Lieferung mit Kunststoffkappe

11206	100 mm	0,2 kg
11207	125 mm	0,3 kg
11208	200 mm	0,4 kg
11209	250 mm	0,5 kg



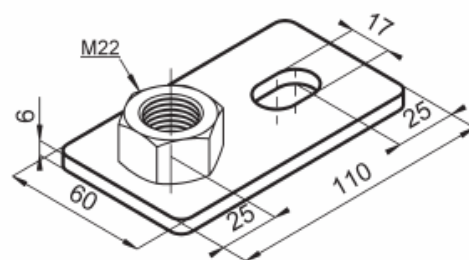
Lasche Edelstahl 1.4571

Zur Befestigung an abgehängten Decken.

Gewicht: 0,4 kg
Bestell-Nr. 11330

div. Gewindestange M 16 inkl. Muttern und Scheiben lieferbar

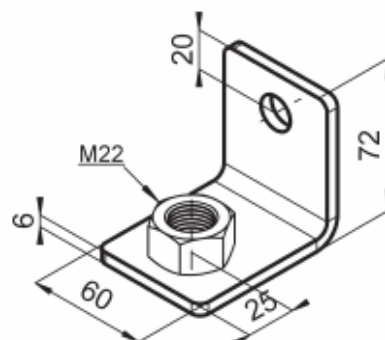
330 mm	0,2 kg
660 mm	0,2 kg
1000 mm	0,3 kg



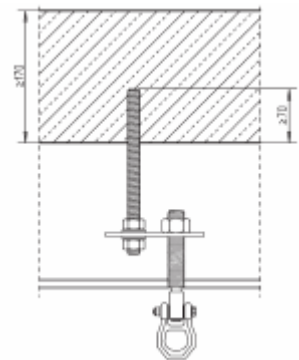
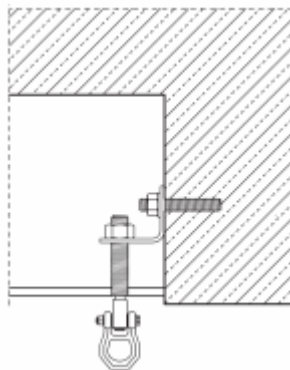
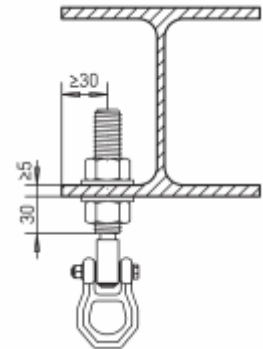
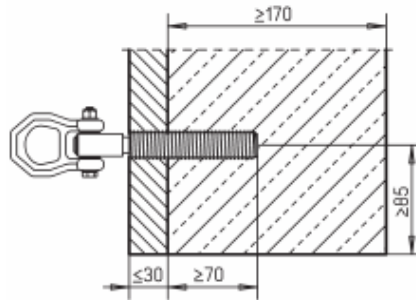
Winkel Edelstahl 1.4571

Zur Befestigung an Wänden bei abgehängten Decken.

Gewicht: 0,5 kg
Bestell-Nr. 11331



Anwendungsbeispiele



Wand-Anschlagpunkt

Nach DIN EN 795. Neuartiger Anschlagpunkt mit integriertem Belastungsindikator. Zugelassen für 1 Person, zur Montage an Stahlkonstruktionen oder Wänden aus ungerissenem Beton (Mindestbetondicke 165 mm). Der Fallindikator löst bei einer Belastung $> 3,5$ kN aus. Im Lieferumfang enthalten sind neben der Wandöse und Befestigungselementen auch eine Verbundankerpatrone. Bei Montage ist die mitgelieferte Anleitung genau zu befolgen.

Wandanschlagpunkt

Gewicht: 0,6 kg

Bestell-Nr. 11210

